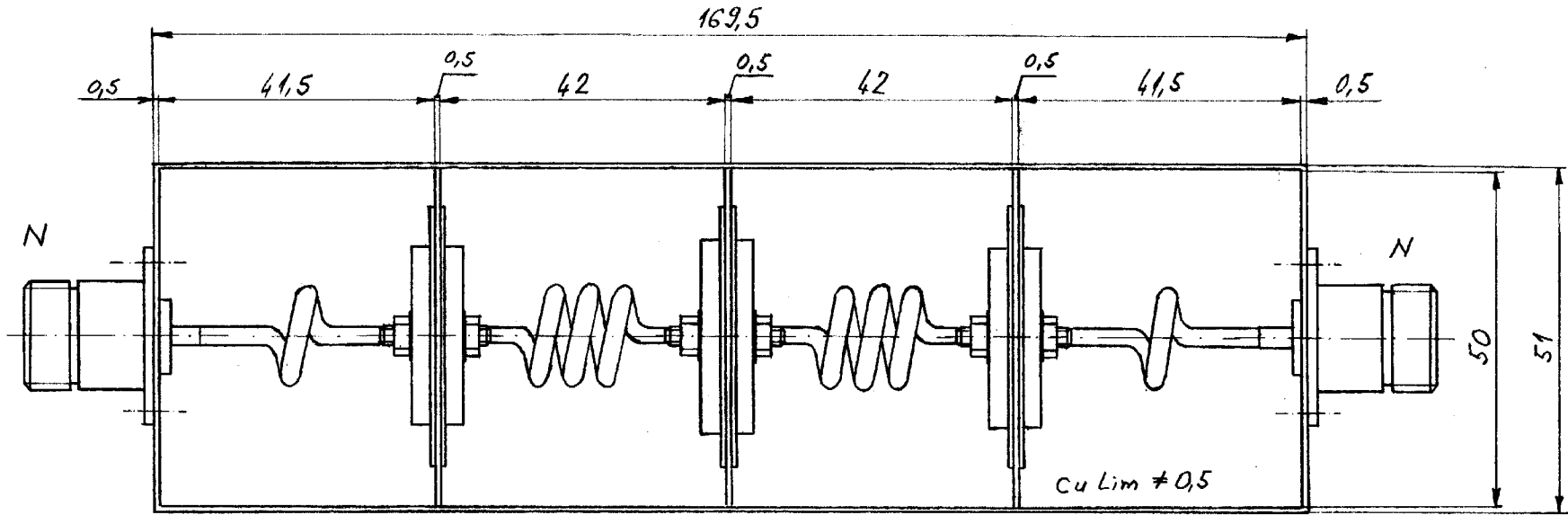
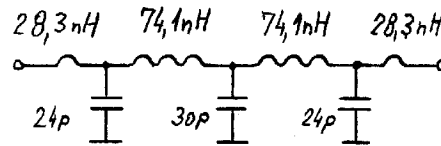
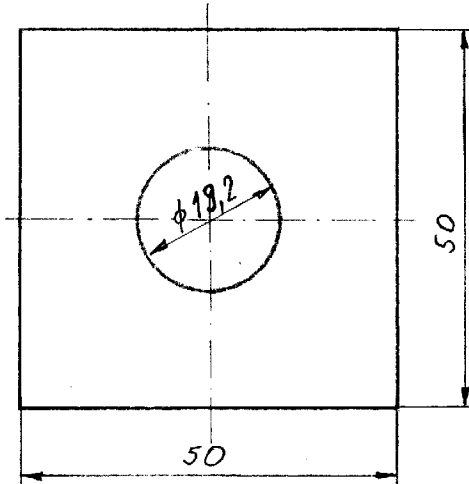


Lak žica $\phi 2,4$ kom 2

L P F ZA 2 m



≠ 0,5 Cu 3 kom



Chebyshev LPF - T - 7el

$Z = 50 \Omega$
prelom na 163 MHz

SWR 1:1,03

SLABLJENJE:

3dB	20dB	40dB
208Mc	259Mc	341Mc

ZA TEFLON ≠ 0,5 $\Delta A = 22 \frac{\text{mm}^2}{\text{PF}}$

24 pF → 2 × φ19,2 / φ26,4

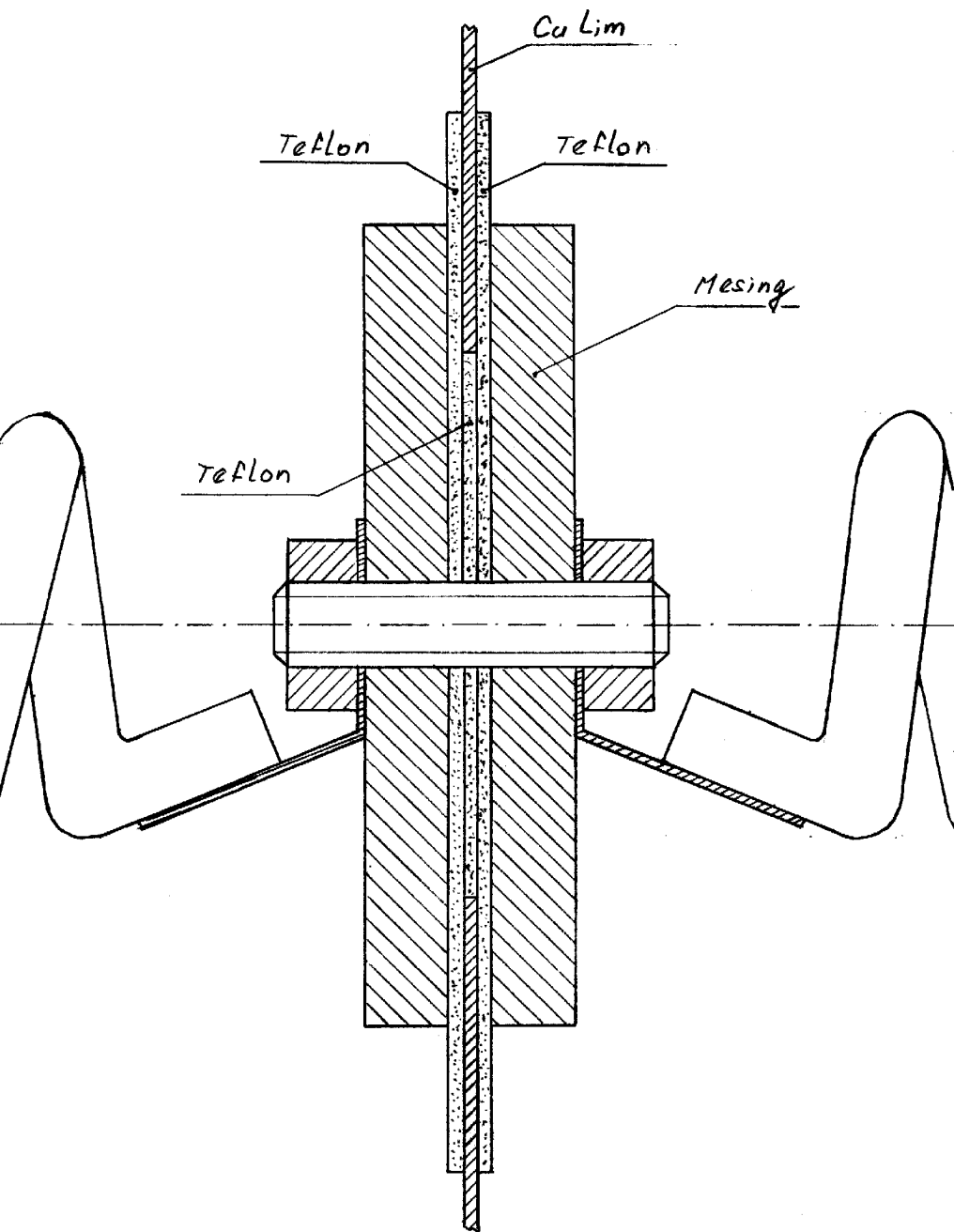
30 pF → 2 × φ19,3 / φ28,3

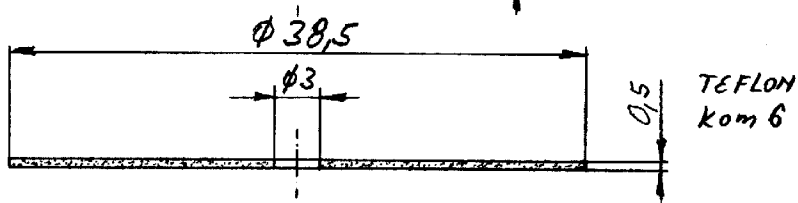
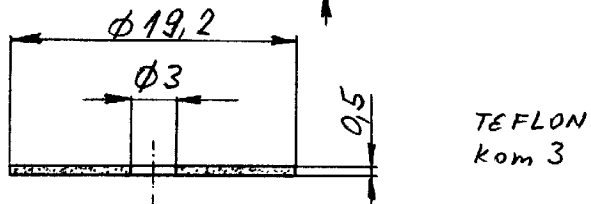
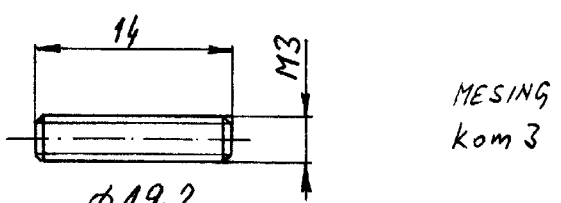
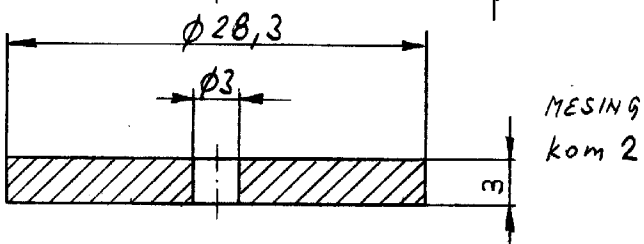
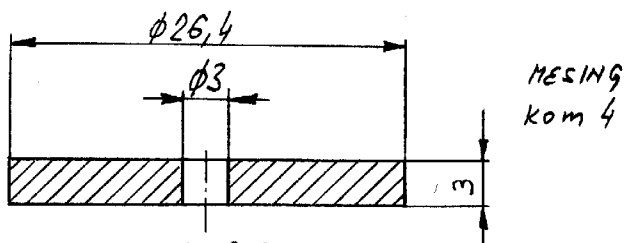
ZA DIPOVANJE:

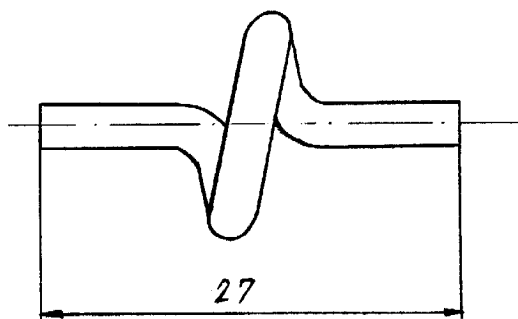
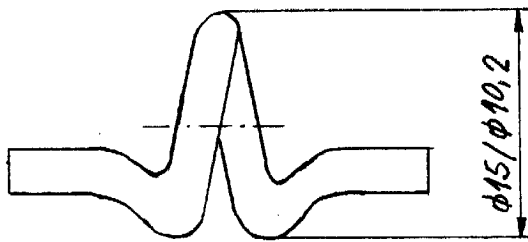
28,3 nH i 47p → 137,9 Mc

74,1 nH i 47p → 82,5 Mc

74,1 nH + 24p + 30p na red → 160 Mc







Lak žica $\phi 2,4$ kom 2